

KÜLTÉRI ÁRNYÉKOLÓ - A TE REDŐNYÖD

A legelterjedtebb kültéri árnyékoló a redőny, amely készülhet alumíniumból és műanyagból, tokja lehet látszó vagy rejtett (vakolható ill. ráépíthető), számos típusából így biztosan megtalálod a legideálisabbat lakásod vagy házad árnyékolására. Nézz körül nálunk széles a választék!



Külső tokos műanyag redőnyök- POLYROLL sima, kombi



Kinek ajánljuk?

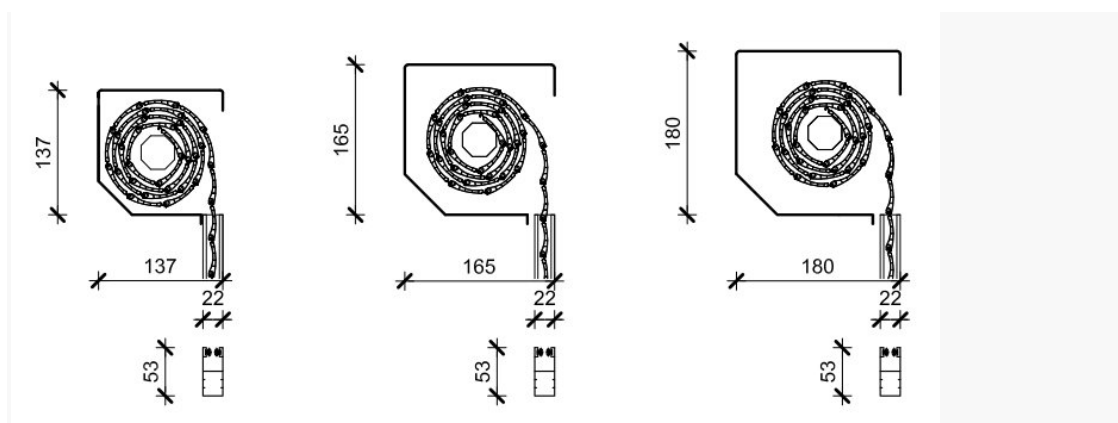
Ez a legelterjedtebb redőnytípus, Lindab lemez tokkal, műanyag lefutósínekkal, és műanyag, UV álló lamellákkal készül.

A korábbi műanyag redőnyöktől az különbözteti meg, hogy már alapáron csapágyazott fém tengellyel szerelt, kefés lefutósínek, a legalsó lamella után pedig egy gumírozott alumínium végzáró profil biztosítja a megfelelő alsó zárást.

Működtetése **minden esetben kézzel történik**, a gurtnit – vagy korlátozott tokfelület esetén zsinórt – egy automata gűjti be, ami az ablaktok belső felületére van szerelve.

Technikai információk:

- Külső tokos, így hőszigetelő tulajdonsága nincs
- Alapanyag: tok lindab lemez, műanyag kefés lefutók és lamellák
- Szerelhetőség: A tok hátsó, nyitott részénél belülről
- Elérhető tok és lefutó színek: Fehér és sötétbarna
- Elérhető lamella színek: leggyakoribb a fehér,
- Elérhető változatok: Szúnyoghálóval kombinált, lehúzható szúnyoghálóval így kedvező áron, a redőnyvel egy tokban elhelyezve a rovarvédelem is megoldott. Ebben az esetben a lefutósín dupla, a szúnyogháló a belső, a redőny pedig a külső oldalon egymástól függetlenül működtethető.



Alapáras szolgáltatások:



Max. szélesség: 170 cm



Max. magasság: 284 cm



Max. 4,4 m²



Léc magasság: 38 mm



Működtetés gurtnival



Működtetés zsinórral



Külső tokos

Lefutósín méret: 53x22 mm - Tok méret: 137 mm, 165 mm, 180 mm

Kombi – integrált szúnyoghálóval:



Max. szélesség: 155 cm



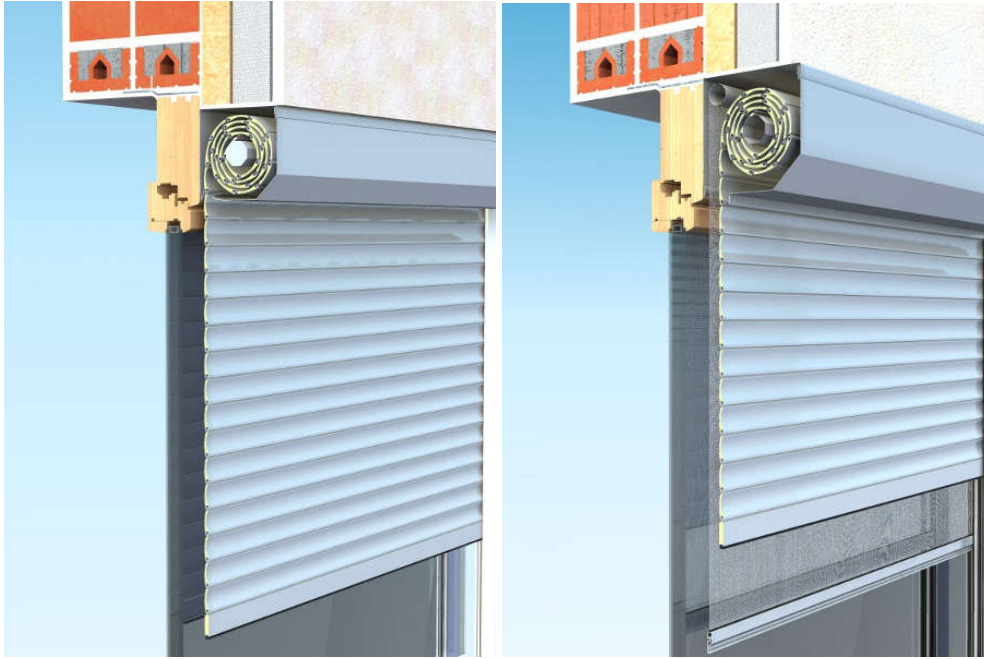
Max. magasság: 225 cm



Max. 2,8 m²

Lefutósín méret: 53x44 mm - Tok méret: 165 mm, 180 mm

Külső tokos alumínium redőnyök- ALUROLL sima, kombi



Az alumínium redőnyök alumínium tokkal, alumínium lefutósínekkel, és szintén alumínium, 39 mm magas lamellákkal készülnek.

A lamellák minden esetben szigetelő habbal töltöttek, így hőszigetelő tulajdonságuk vitathatatlan, ennek mértéke azonban nem vizsgált.

Kézi működtetés esetén a gurtnit – vagy korlátozott tokfelületnél a zsinórt – egy automata gyűjti be, ami az ablaktok belső felületére van szerelve.

Ennél a típusnál egyre elterjedtebb a motorral való működtetés is, ami főként nagyobb méretek, vagy egy helységben több redőny elhelyezésekor jellemző.




A többféle lamella szín mellett a tok és a lefutósínek számtalan festett vagy fóliázott verzióban érhetőek el, így az alumínium redőny főként az új építésű ingatlanok színes nyílászáróinak elmaradhatatlan kiegészítője, így elsősorban ezen ingatlanok árnyékolásánál elterjedt.

Technikai információk:

- Külső tokos, a hőszigetelő tulajdonsága nem vizsgált
- Alapanyag: teljesen alumínium
- Működtetés: Manuálisan gurttnival vagy zsinórral, **igény esetén pedig motorral**
- Elérhető tok méretek: 137 mm, 165 mm, 180 mm,
- Szerelhetőség: A tok elején lehajtható szerelőfedélen keresztül kívülről
- Elérhető tok és lefutó színek: Alapáron fehér, antracit, sötétbarna, ezen kívül számtalan fólia és RAL színes kivitel
- Elérhető lamella színek: gyártói színskála szerint
- Elérhető változatok: Szúnyoghálóval kombinált, Vakolható tokos, Elektromos működtetésű

Alapáras szolgáltatások:

 Max. szélesség: 275 (280) cm  Max. magasság: 432 cm  Max. 6,0m²

 Léc magasság: 39 mm  Működtetés gurnival  Működtetés zsinórral,

 motorral  Külső tokos

Lefutósín méret: 53x22 mm - Tok méret: 137 mm, 165 mm, 180 mm, 205 mm

Kombi – integrált szűnyoghálóval:

 Max. szélesség: 155 cm  Max. magasság: 225 cm  Max. 3,0 m²

Lefutósín méret: 53x40 mm - Tok méret: 165 mm, 180 mm, 205 mm

Vakolható tokos redőny – ALUHID sima, kombi



Rendelhető még műanyag lamella/lefutóval.

A tok eleje szigeteléssel elfedhető, a tokozat alját egy vakolóél zárja le. Fontos, hogy a vakolható tok kizárólag abban az esetben alkalmazható, ha a nyílászáró külső tokfelülete minimum 200 mm-rel beljebb helyezkedik el a végléges homlokzat síkjától. (A nyílászáró elé-fölé szerelhető.)

Ez a típus is elérhető szúnyoghálóval kombinálva, felszerelése pedig a homlokzat szigetelése előtt történik.

Alapáras szolgáltatások: - alumínium lamella/lefutó



Max. szélesség: 280 cm



Max. magasság: 432 cm



Max. 6,0 m²



Léc magasság: 39 mm



Működtetés gurtnival



Működtetés zsinórral

Lefutósín méret: 53x22 mm - Tok méret: 165 mm, 180 mm,

Kombi – integrált szúnyoghálóval:



Max. szélesség: 155 cm



Max. magasság: 225 cm



Max. 3,0 m²

Lefutósín méret: 53x40 mm - Tok méret: 165 mm, 180 mm,

Felső tokos redőnyök- ablakra építhető

Kinek ajánljuk?

A felső tokos redőnyök kialakítása és elhelyezése teljesen eltér a külső ill. vakolható típusoktól.

Míg a külső tokos redőnyöket a nyílászárók beépítése után azok külső felületére szereljük, ezen felső/belső tokos típusok a nyílászárók **beépítésével együtt** azok tetejére kerülnek rögzítésre.

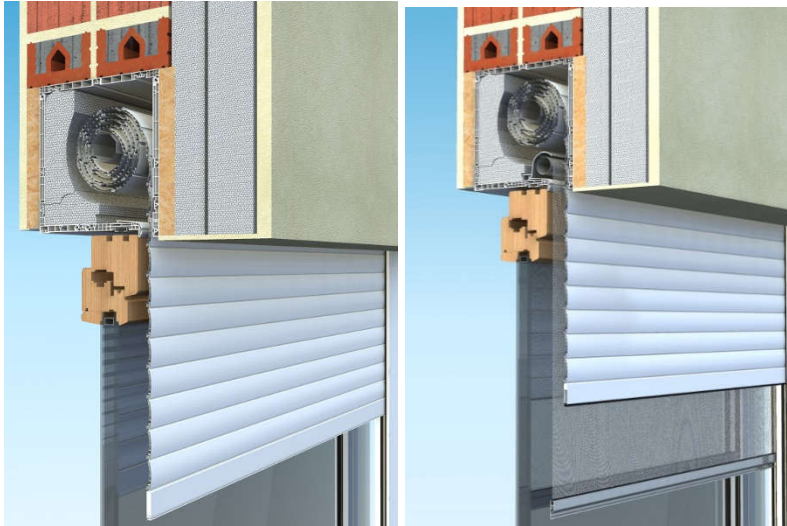
Így a redőny az ablakkal vagy erkélyajtóval egy egységet alkotva kerül beépítésre a falnyílásba, így értelem szerűen a nyílászáró magasságának meghatározása a rendelkezésre álló nyílásmagasságból a redőnytok magasságának levonásával történik.

A tok az épület megfelelő kialakítása esetén kívülről teljesen rejtve marad, így szerelhetősége minden esetben belülről lehetséges szemből, vagy belső tok fedés esetén alulról.

A műanyag hőszigetelt tokozat mellett, a lefutósínek és lamellák készülhetnek műanyagból vagy alumíniumból is, működtetésük pedig a külső tokos redőnyökkel azonosan a belülről szerelt automatába gyűjtve gurnival történik, illetve alumínium alapanyag esetén ez a típus is motorizálható.

A felsőtokos redőnyök elsősorban a már meglévő, korábban is a nyílászáró felett elhelyezett régi faredőnyök kiváltására alkalmasak, ezért jellemzően régi családi házak korszerűsítése során alkalmazzuk a ház építése során kialakított helyre feltolva.

POLY-INTEGROLL sima, kombi – felső tokos



Alaparas szolgáltatások: műanyag lefutó/lamella



Max. szélesség: 170 cm



Max. magasság: 325 cm



Max. 4,4 m²



Léc magasság: 37 mm



Működtetés gurnival

Lefutósín méret: 60x33 mm

Kombi – integrált szúnyoghálóval:



Max. szélesség: 155 cm

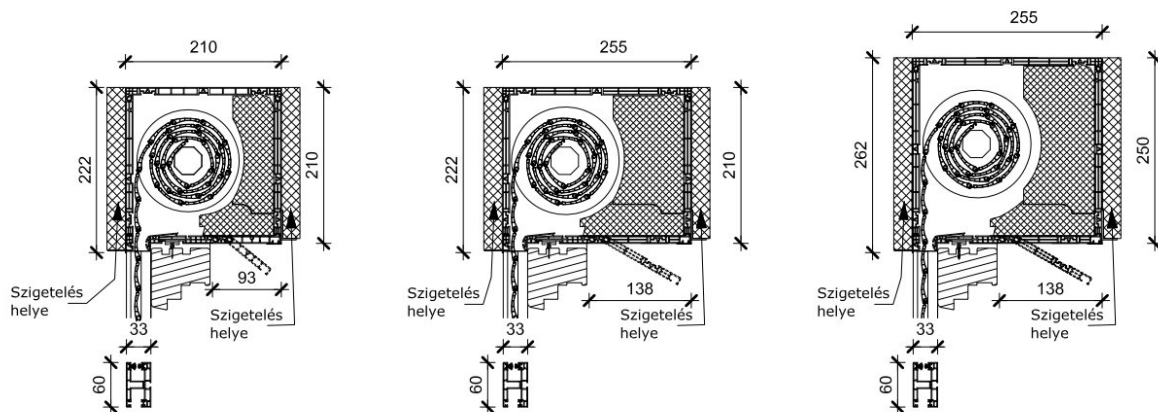


Max. magasság: 225 cm



Max. 3,0 m²

Lefutósín méret: 53x40 mm –
Tok méret:



ALU-INTEGROLL sima, kombi



Ráépített redőny lehet műanyag és alumínium lefutósínekkel és lamellákkal rendelni és szerelni.

A hosszabb élettartam mellett az alumínium előnye a választható szín (fehér, antracit, szürke, ezüst, bézs, kongó, elefántcsont, aranytölgy, mahagóni, dió, zöld, bordó, basaltgrau, világosbarna, winchester, teak, graualumínium, eiche), és a motorral való működtetés.

Technikai információk:

- Felső/belső tokos, a redőnytök része a nyílászárónak, így az **szigetelt**
- Alapanyag: Tokozat műanyag, lamellák és lefutósínek műanyag vagy alumínium
- Működtetés: Manuálisan gurtnival, alumínium palást esetén opcionálisan motorral
- Elérhető tok méretek: 210 × 210 mm, vagy 250 × 250 mm
- Szerelhetőség: Belülről szemből vagy alulról
- Elérhető lamella színek: műanyag csak fehér, alumínium RAL vagy fóliázott változat
- Elérhető változatok: Alumínium lefutók és lamellák, szúnyoghálóval kombinált, elektromos működtetésű

Alapáras szolgáltatások: alumínium lefutó/lamella



Max. szélesség: 275 cm



Max. magasság: 325 cm



Max. 5,8 m²



Léc magasság: 39 mm



Működtetés gurtnival

Lefutósín méret: 60x33 mm

Kombi – integrált szúnyoghálóval:



Max. szélesség: 155 cm



Max. magasság: 210 cm



Max. 3,3 m²

Lefutósín méret: 60x52 mm –

Ez a típusú redőny lehúzható szúnyoghálóval kombinált típusa, így kedvező áron, a redőnnyel egy tokban elhelyezve a rovarvédelem is megoldott. Ebben az esetben a lefutósín dupla, a szúnyogháló a belső, a redőny pedig a külső oldalon egymástól függetlenül működtethető.

Felárak típusonként változhatnak: motorizálás, RAL és fólia színezés.

REDŐNYEINK MŰKÖDhetnek MOTORRAL IS

Ha például egy konyhával egy légtérben lévő nappaliban több redőny biztosítja a helység árnyékolását, vagy van 3,5 m² -től nagyobb méretű redőnyünk, akkor nagy mértékben fokozhatja kényelmünket azok elektromos működtetése.

Ezzel a funkcióval **egy gombnyomásra akár egyesével, de akár egyszerre is fel vagy le tudjuk mozgatni azokat, ami jelentősen megkönnyítheti reggelünket és esténket.** Ezen igényeket motorjainak és vezérléseinek installálásával elégíti ki, amikkel kedvező áron tudjuk biztosítani ezen kényelmi funkciókat.

Lássuk milyen típusú motorok érhetőek el, és milyen döntéseket kell meghoznunk a megfelelő típus kiválasztásához.

MOTORTÍPUSOK

SMHOME S kapcsolós motor

- A legkedvezőbb árú motor
- Falra szerelt, előre bevezetékelt kapcsolóval működtethető
- Minden ilyen motorral szerelt redőnyt (az egyforma magasságúakat is) külön kapcsolóra kell kötni, ha a ház villamos terve nem így készült, akkor ez a motor nem megfelelő
- Nem akadályérzékelős, ha valami az útjába kerül, akkor a palást sérülhet
- Ha valaki a ház valamennyi berendezését (redőny, fűtés, garázs kapu stb.) egy alkalmazással szeretné távolról kezelni, és ehhez egy független okosotthon megoldást szeretne majd, akkor ez a legegyszerűbb motor a megfelelő, mert a kapcsolóba kell majd szerelni az okosító eszközt

SMHOME SE kapcsolós motor

- Falra szerelt, előre bevezetékelt kapcsolóval működtethető
- Relézett, ezért egy kapcsolóra több, akár különböző magasságú redőnyt is lehet kötni
- Akadályérzékelős, ha valami az útjába kerül nem sérül sem a tárgy, sem a palást

SMHOME R rádiós motor

- A legkedvezőbb árú beépített vevővel szerelt motor
- Távirányítóval működtethető
- Nem akadályérzékelős, ha valami az útjába kerül, akkor a palást sérülhet
- A motorfejen nincs áramtalanító gomb, ezért érdemes úgy bekötni, hogy szükség esetén önállóan áramtalanítható legyen új távirányítóra tanításhoz
- Nem kommunikál két irányban, ezért nem okosotthon kompatibilis

SMHOME RE rádiós motor

- Beépített vevővel szerelt, távirányítóval működtethető
- Akadályérzékelős, ha valami az útjába kerül nem sérül sem a tárgy, sem a palást
- A motorfejen van áramtalanító gomb, ezért új távirányító tanításakor az áramtalanítás megoldott
- Nem kommunikál két irányban, ezért nem okosothon kompatibilis

SMHOME RE BIDI rádiós motor- a leggyakoribb mostanában

- Beépített vevővel szerelt, távirányítóval működtethető
- Kétirányú kommunikációra képes, okosothon kompatibilis motor
- Akadályérzékelős, ha valami az útjába kerül nem sérül sem a tárgy, sem a palást
- A motorfejen van áramtalanító gomb, ezért új távirányító tanításakor az áramtalanítás megoldott
- Lehetőség van előre bevezetékelt csengőkapcsolóval is önállóan működtetni a távirányító mellett
- Okosothonhoz szükséges ezen motorok mellé a SMART BIDI központ és az applikáció, amivel kizárólag Smart Home motorok távoli vezérlése lehetséges

VÁLASZ TÖBB LEHETŐSÉG KÖZÜL!

Kapcsolóval vagy távirányítóval szeretnéd működtetni a redőnyöket?

Tipp, ha nem tudsz dönteni: az RE BIDI rádiós motorokat a távirányító mellett igény esetén a nyílászárónál elhelyezett és bevezetékelt kapcsolóval is lehet működtetni, tehát az számodra a megfelelő választás!

Ha kapcsolóval szeretnéd működtetni a redőnyöket, akkor még a következő döntéseket kell meghoznod:

- Tervezed, hogy egy kapcsolóval fogsz működtetni több redőnyt egyszerre? Ha új építés, és nem tudod, akkor hogyan készült a villamos terv, ami alapján a villanyszerelő dolgozni fog?
Ha nem tervezed és a terv sem úgy készült, akkor megfelelőek az S motorok, ha tervezed, akkor az SE.
- Érdeemesnek gondolsz felárat fizetni azért, hogy a redőny akadály érzékelése közben megálljon, vagy biztosan nem fogsz a párkányokra, teraszra tenni az útba semmit? Ha nem számít az érzékelő hiánya, akkor megfelelőek az S motorok, ha nem szeretnél kockáztatni, akkor szükségesek az SE motorok.

Ha távirányítóval szeretnéd működtetni a redőnyöket, akkor pedig a következőkről kell még döntened:

- Hogyan készült a villamos hálózat, lehetséges a távirányítók meghibásodása esetén külön-külön kötődobozban áramtalanítani a redőnymotorokat? Ha lehetséges lesz, akkor megfelelőek az R motorok, ha nem, akkor szükségesek az RE vagy RE BIDI motorok.
- Érdemesnek gondolsz felárat fizetni azért, hogy a redőny akadály érzékelése közben megálljon, vagy biztosan nem fogsz a párkányokra, teraszra tenni az útba semmit? Ha nem számít az érzékelő hiánya, akkor megfelelőek az R motorok, ha nem szeretnél kockáztatni, akkor szükségesek az RE vagy RE BIDI motorok.
- Szeretnéd most vagy később távolról telefonnal vezérelni a redőnyöket? Ha biztosan nem szeretnéd, akkor megfelelőek az R vagy RE motorok, ha szeretnéd, vagy tervezed majd, akkor szükségesek az RE BIDI motorok. Fontos, hogy a Smart Home központ és applikáció kizárólag Smart Home motorok távoli vezérlésére képes.

www.ajtoablakvac.hu